

ЛДСП 16 мм(Каркас)

Поз.	Наименование	Кол-во	Размер	
1	Бок	2	2 080	590
4	Перегородка	1	2 080	490
8	Планка	1	1 166	60
7	Цоколь	2	1 102	80
9	Цоколь	2	554	80
6	Вязка	5	575	490
2	Крышка верхняя	1	1 200	590
3	Крышка нижняя	1	1 200	590

ДСП (проложки, коробка, шаблоны)

Поз.	Наименование	Кол-во	Размер	
	Проложка / ДСП 16 мм	1	2 080	95

SK1-01 Ручка двери (Росла) 4,8м хром

Поз.	Наименование	Кол-во	Размер	
	Профиль	4	2 056	

П-профиль / пенопласт

Поз.	Наименование	Кол-во	Размер	
	дверной (1000 мм)	4	1 000	
	дверной (1000 мм)	2	105	

Планка соединительная для ДВП

Поз.	Наименование	Кол-во	Размер	
13	Планка для ДВП	6	575	

Труба-штанга (3 м)

Поз.	Наименование	Кол-во	Размер	
	Труба-штанга (3м)	1	570	

LK1-10 Нижняя направляющая (Росла) 6м хром

Поз.	Наименование	Кол-во	Размер	
	Ходовой профиль	2	1 163	

ЛДВП

Поз.	Наименование	Кол-во	Размер	
10	Задняя стенка	4	1 190	525

Фурнитура	Ед.изм.	Кол-во
Заглушка для евро-стяжки белфорд	шт	20,00
стяжка-евро 6,3*50 мм	шт	20,00
Гвоздь 2 * 20 мм	шт	150,00
Ключ для стяжки евро	шт	1,00
шуруп 4*16 мм хром	шт	55,00
схема-сборки	шт	1,00
подпятник	шт	8,00
стяжка уголок 40x40x30 мм (002)	шт	6,00
шкант 8*30 мм	шт	12,00
штангодержатель овальный хром	шт	2,00
KR14 Стопор для раздвижных дверей	шт	4,00
Лента/Шлигель серая М7х6 мм (Универсал)	пог. м	8,50
Ролик ST-80 ECO	шт	8,00
Флиппер (прозрачный) + еврвинт	шт	20,00
шуруп 4.2*14 мм п/ш (саморез)	шт	150,00
пластина крепежная ПК-60 (60*16*2 мм)	шт	12,00
клей TITAN WILD 100 мл (для зеркал)	шт	1,00
Заглушка технологическая D 5 мм бежевая	шт	10,00
Заглушка самоклеяка дуб сонома светлый	шт	4,00

1. Внимательно изучить эскиз и инструкцию по сборке.
 2. Разложить детали по секциям, согласно инструкции.
 3. Прикрутить направляющие для выдвижных ящиков к боковинам
 4. Скрепить боковины с вязками, с помощью стяжек. Во избежание перекоса створок, после того как секция собрана, необходимо измерить диагонали. Они должны быть одинаковыми (+/- 1-2 мм).
 - 5. Только после этих действий Вы можете прибить заднюю стенку !!!**
- Используйте данное примечание при сборке каждой секции
6. Положив изделие на боковину, примерить створки (створку).
 7. При наличии с одной стороны створки, присадка осуществляется относительно верхней вязки.
 8. При наличии нескольких створок, присадка начинается с верхней (относительно верхней вязки) и продолжается поочередно, с учетом зазора между створками.
 9. При установке изделия, его нужно ставить на ровную поверхность, при отсутствии таковой, использовать подкладки для исправления неровностей пола. В противном случае, возможно несовпадение углов створок и ровности всего изделия.
 10. Небольшое отклонение в створках, выравнивается регулировочными винтами на петлях.
 11. При наличии в изделии шкантов, нужно помнить, что в первую очередь шкант помещается в поперечное отверстие, а затем присаживается в продольное.
 12. При использовании шурупов, обратите внимание на то, чтобы они не оказались слишком длинными или короткими.
 13. Подпятники прибиваются ограничительным ребром вовнутрь
 14. При использовании шурупов или винтов с полукруглой головкой для крепления ручек в фасадах ящиков, необходимо произвести раззенковку в передней стенке ящика
 15. Во избежание сколов при сверловке отверстий под ручку необходимо на выходе сверла подложить дощечку и плотно прижать к детали.
 16. Нагрузка на полку не должна превышать 8 кг, при условии статичной равномерной нагрузки на полку.
 17. При наличии в изделии фасадов из МДФ, облицованных пленкой ПВХ с глянцевым покрытием, то перед установкой на каркас с него необходимо удалить защитную пленку.

Общие правила эксплуатации и ухода за мебелью

Оптимальная температура крытых помещений с корпусной мебелью - не ниже +10°C и не выше +40°C при относительной влажности воздуха от 45% до 75%.

В процессе эксплуатации створки необходимо держать в закрытом состоянии, винты, шурупы, стяжки следует периодически подтягивать.

Следует избегать механических повреждений поверхностей, контакта с водой (в случае попадания воды следует тщательно протереть и высушить поверхность), воздействия щелочных растворов, абразивных и прочих, не предназначенных для ухода за мебелью средств.

Рекомендуется использовать мягкие ткани или замшу предварительно смоченные и хорошо отжатые перед использованием.

Особенности по уходу за мебелью из разных материалов смотрите на нашем сайте mcstyle.ru во вкладке "ПОКУПАТЕЛЯМ" в шапке сайта.

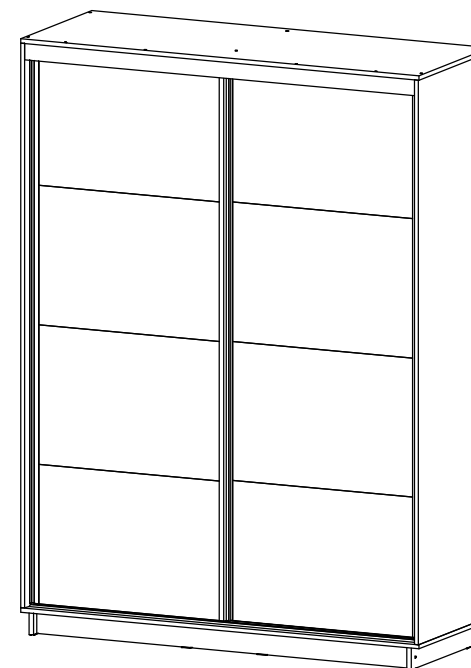
Гарантийные обязательства

1. Изготовитель гарантирует соответствие изделия требованиям ГОСТ 16371, 19917 при соблюдении покупателем правил транспортировки, хранения, сборки и эксплуатации
2. Гарантийный срок эксплуатации изделия - 12 месяцев со дня продажи, но не более 18 месяцев со дня изготовления.

Гарантии не распространяются на изделия поврежденные при перевозке, а также при несоблюдении правил сборки, эксплуатации и хранения, изложенных в настоящей инструкции.

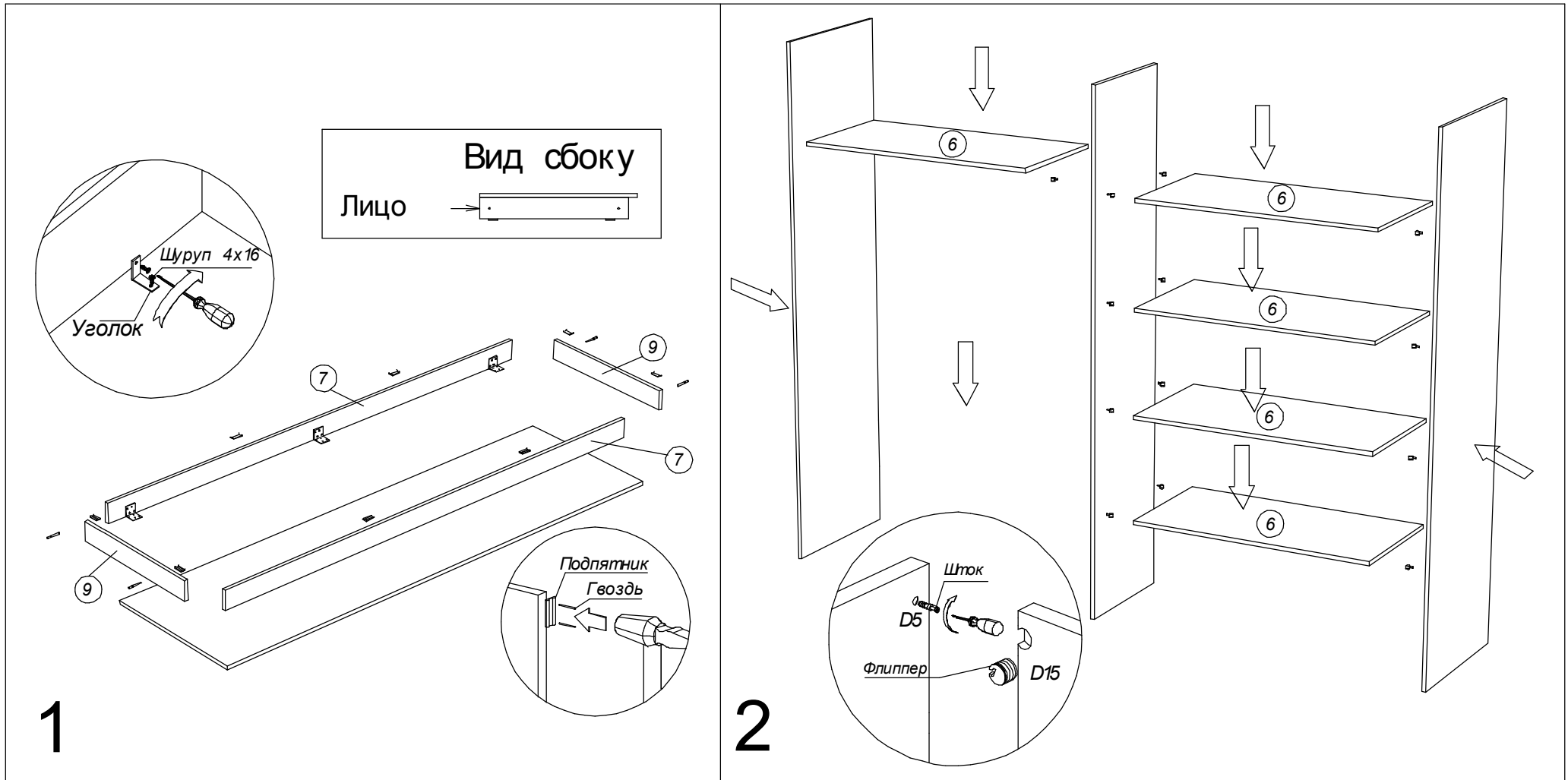
Инструкция по сборке и эксплуатации мебели

Уважаемые покупатели, рекомендуем доверить сборку Вашей мебели профессиональным сборщикам

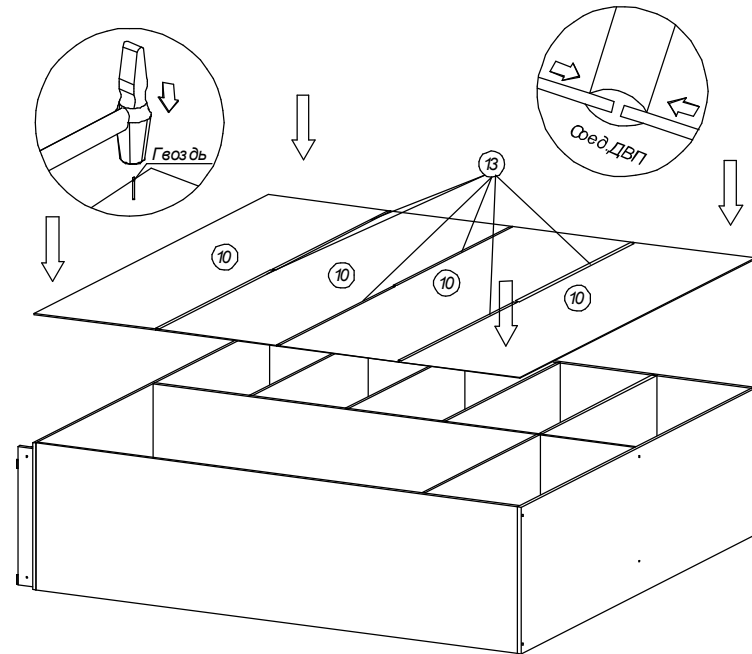
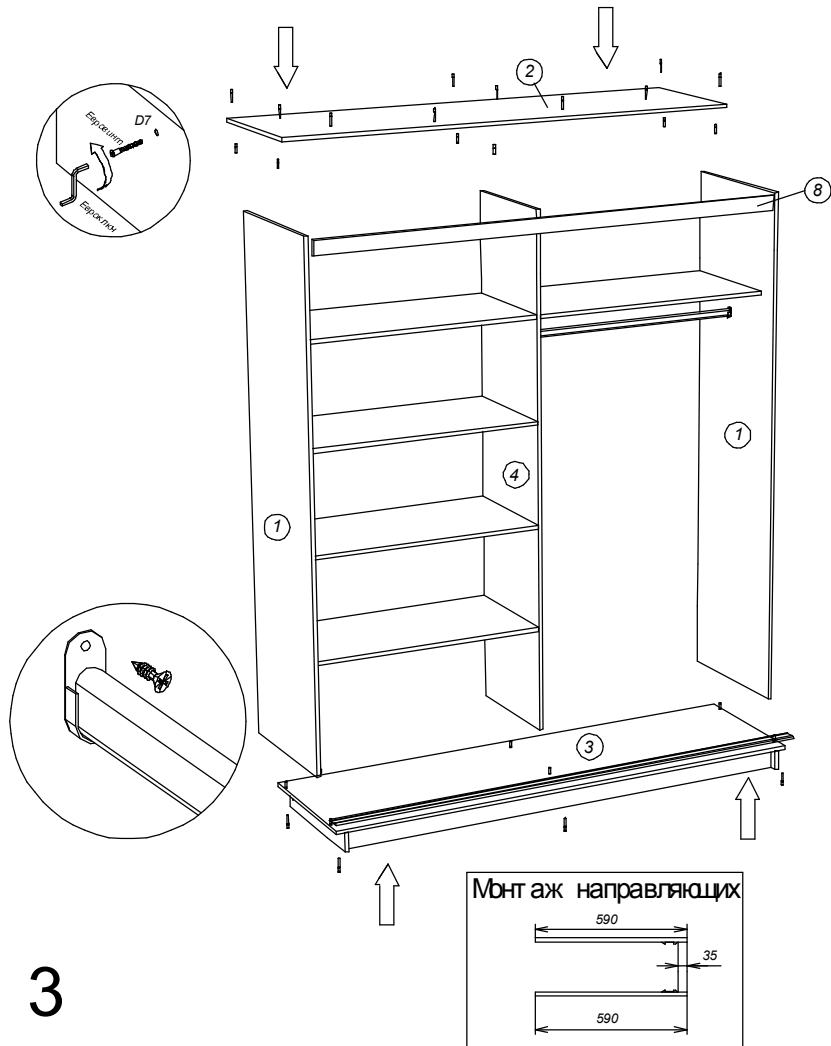


ГРИНВУД Корпус к ШК-001 (Шкаф) Д1200

Габариты: 1200x2196x590 мм

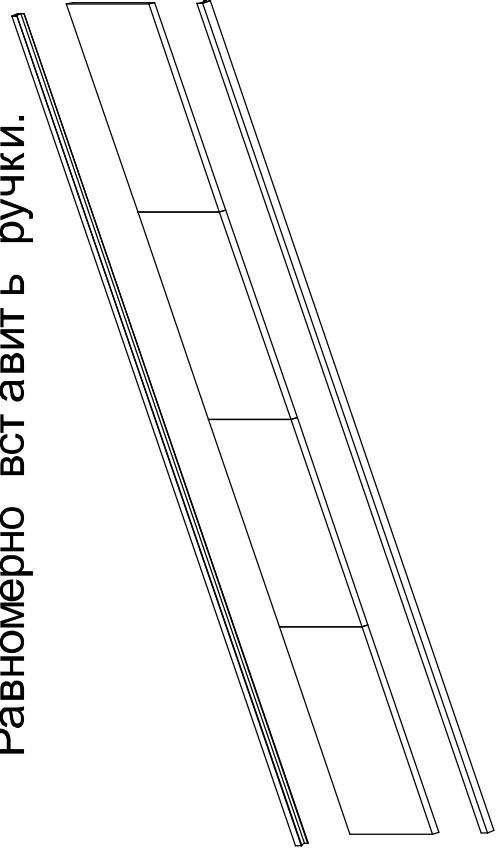


Перед монтажом деталей № 2 и 3 необходимо установить направляющие купе согласно схемы.



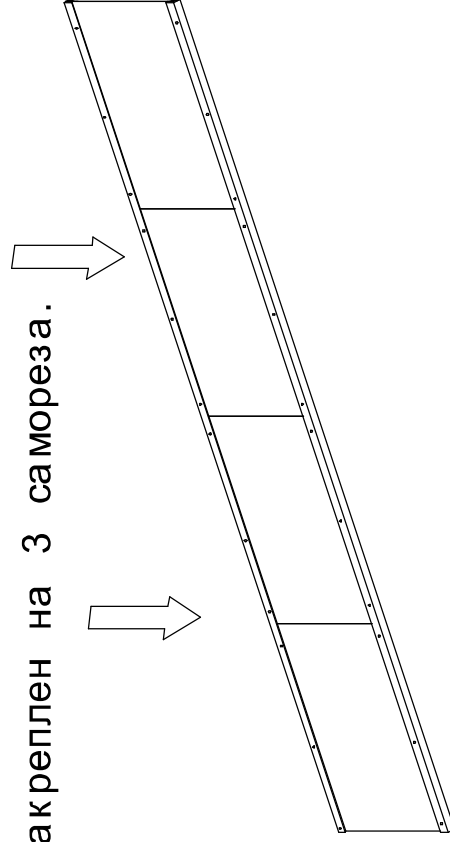
Соединить фрагменты створки между собой.

Равномерно вставить ручки.



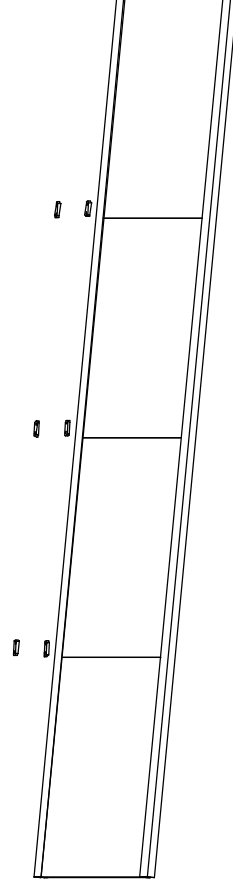
1

Закрепить ручку саморезами 4,2x14 мм, предварительно засверлив отверстия в ручке D 3 мм. Каждый фрагмент створки должен быть закреплен на 3 самореза.



2

Закрепить фрагменты створок между собой монтажными пластинами.



3